

# Handy 2-in-1

## Instructions for use



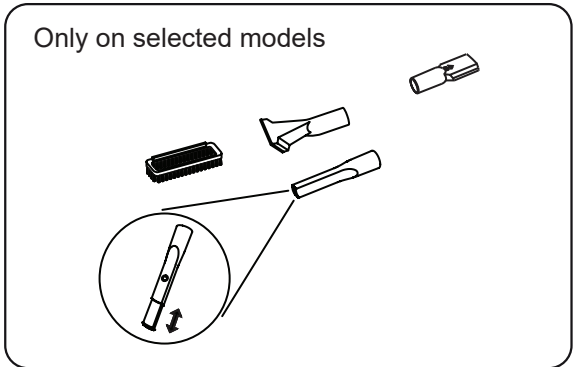
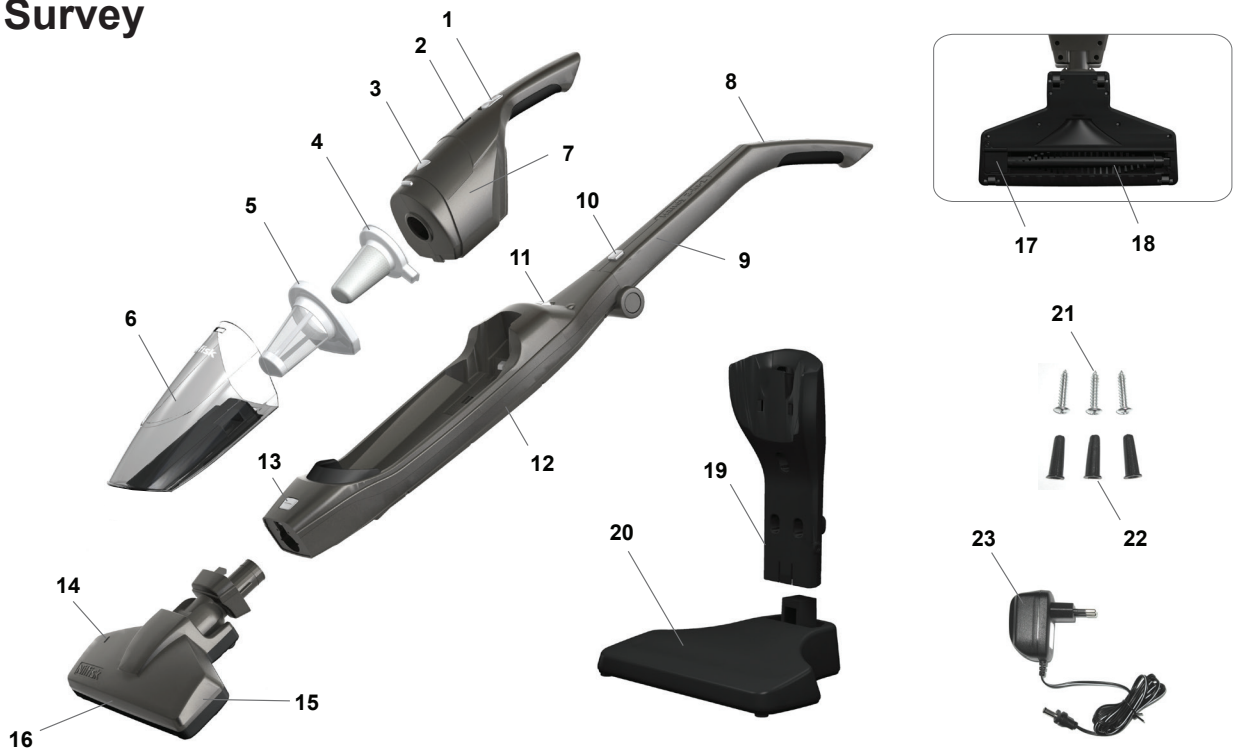


# Nilfisk

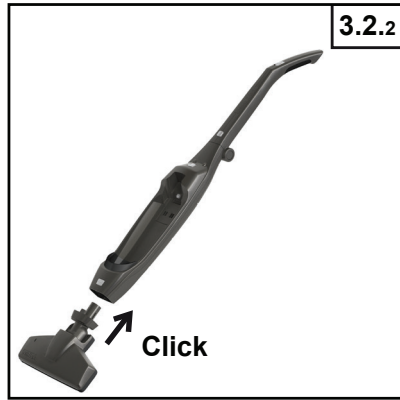
## Handy 2-in-1

Ⓔ	Operating Instructions .....	3
Ⓓ	Betriebsanleitung .....	10
Ⓕ	Instructions d'utilisation .....	18
Ⓔ	Instrucciones de manejo .....	26
⒫	Instruções de operação .....	33
Ⓘ	Istruzioni sull'uso .....	41
Ⓖ	Gebruiksaanwijzing .....	48
Ⓔ	Instruktionsbok .....	55
Ⓖ	Instruksjonsbok .....	62
Ⓓ	Instruktionsbog .....	69
Ⓕ	Käyttöohje .....	76
Ⓔ	Οδηγίες χρήσης .....	83
Ⓗ	Kullanım Kılavuzu .....	91
Ⓒ	Návod k obsluze .....	99
Ⓔ	Navodila za uporabo .....	106
Ⓔ	Návod na použitie .....	113
Ⓗ	Használati útmutató .....	120
Ⓗ	Instrucțiuni de utilizare .....	127
Ⓖ	Инструкции за употреба .....	134
⒫	Instrukcja użycia .....	142
Ⓗ	取扱説明書 .....	149
Ⓗ	Инструкция по эксплуатации .....	156
	WEEE .....	164-167

# Survey



**Prepare your vacuum cleaner**



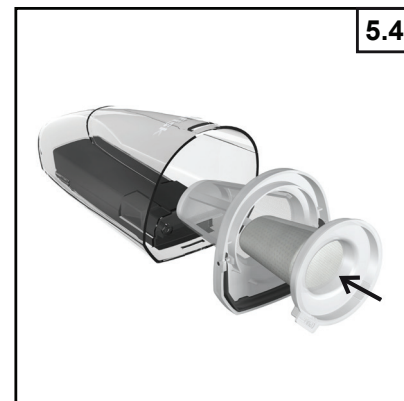
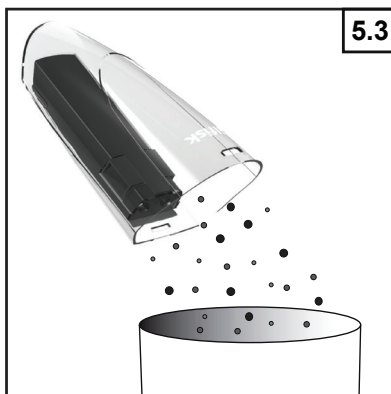
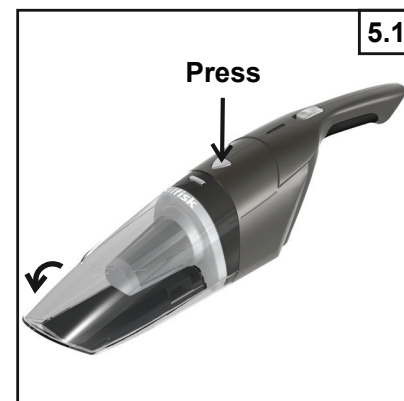
## Using your vacuum cleaner



## Charging the battery

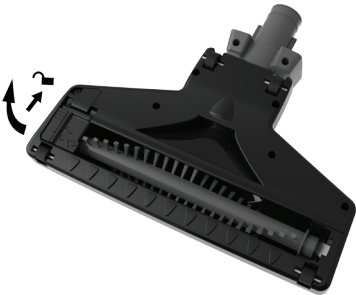


## Waste disposal



**Service and maintenance**

6.4.1



6.4.2

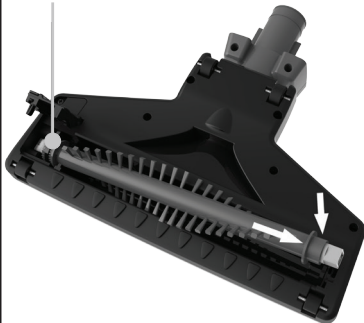


6.4.3

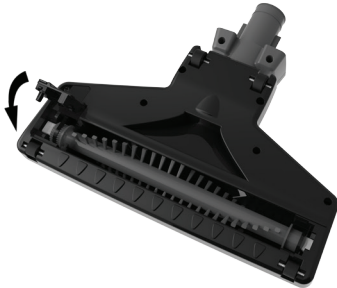


Attach the belt

6.4.4



6.4.4



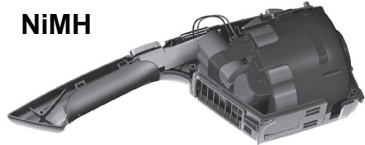
**Product disposal**

7.1



7.2

NiMH

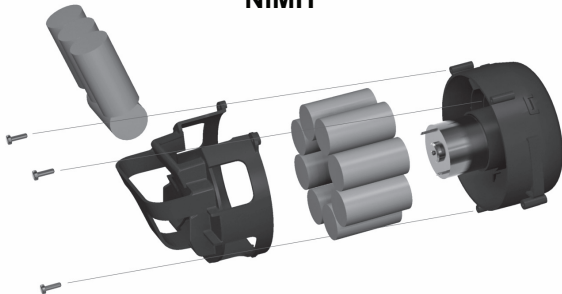


Li-Ion

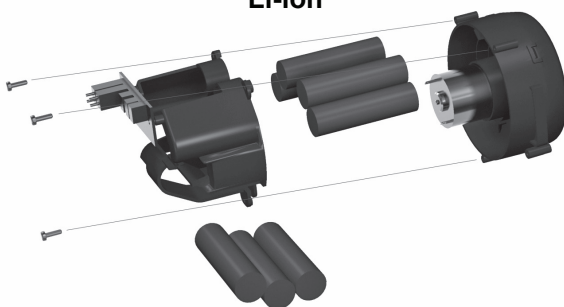


7.3

NiMH



Li-Ion



## Indice

1. Descrizione .....	41
2. Misure di sicurezza .....	41
3. Istruzioni per l'uso .....	43
4. Caricamento delle batterie .....	44
5. Smaltimento dei rifiuti .....	44
6. Assistenza e manutenzione .....	44
7. Smaltimento del prodotto .....	45
8. Garanzia e assistenza .....	45
9. Caratteristiche tecniche caratteristiche tecniche .....	46
10. Kit accessori .....	47
11. Dichiarazione .....	47
12. WEEE .....	164

## 1. Descrizione

- 1 Interruttore On/Off (corpo macchina)
- 2 Spia di alimentazione
- 3 Pulsante per l'estrazione del contenitore  
raccolti polvere
- 4 Filtro secondario
- 5 Filtro primario
- 6 Pacco polvere
- 7 Unità di aspirazione
- 8 Interruttore On/Off (supporto)
- 9 Manico pieghevole
- 10 Pulsante di bloccaggio del manico
- 11 Pulsante per l'estrazione del corpo macchina
- 12 Manico
- 13 Pulsante di bloccaggio della spazzola per  
pavimenti
- 14 Spia della spazzola per pavimenti
- 15 Spazzola per pavimenti
- 16 Spia (solo modelli Li-Ion)
- 17 Protezione della spazzola rotante
- 18 Spazzola rotante
- 19 Supporto di alimentazione
- 20 Base di alimentazione
- 21 Viti per il fissaggio a muro
- 22 Dispositivi di ancoraggio per il fissaggio a  
muro
- 23 Adattatore
- 24 Kit accessori (solo sui modelli selezionati)

## 2. Misure di sicurezza



- L'apparecchio può essere utilizzato anche da bambini di età superiore a 8 anni e da persone con ridotte ca-

pacità fisiche, sensoriali o mentali, o che manchino di esperienza e conoscenza dello stesso, dietro opportuna supervisione o indicazione sull'uso sicuro dell'apparecchio e dopo un'attenta comprensione dei pericoli implicati.

- Non permettere che venga utilizzato come giocattolo da parte dei bambini.
- La pulizia e la manutenzione non devono essere eseguite dai bambini senza supervisione.
- Questo prodotto è stato progettato per la sola aspirazione di polvere all'interno di aree limitate; Non usarlo per aspirare acqua o altri liquidi.
- Le piccole scintille prodotte dal motore possono causare la combustione di vapori o polveri infiammabili. Non aspirare o utilizzare questo prodotto vicino a liquidi infiammabili o combustibili (ad esempio benzina o altri combustibili, acceleranti, detergenti, vernici a base oleosa), gas (ad esempio gas naturale, idrogeno) o polveri esplosive (ad esempio polvere di carbone, polvere di magnesio, polvere di grano, polvere da sparo). Non utilizzare questo pro-

EN

DE

FR

ES

PT

IT

NL

SV

NO

DA

FI

EL

TR

CS

SL

SK

HU

RO

BG

PL

JA

RU

EN

dotto per aspirare materiali combustibili (ad esempio sigarette, fiammiferi o cenere viva). Evitare di raccogliervi materiali tossici in quanto l'esposizione ai loro vapori o alle loro polveri potrebbe causare gravi danni alla salute.

DE

FR

ES

PT

IT

NL

SV

NO

DA

FI

EL

TR

CS

SL

SK

HU

RO

BG

PL

JA

RU

- Questo prodotto non è un giocattolo. Prestare massima attenzione in caso di utilizzo in presenza di bambini o animali. Non utilizzare mai su animali.
- Utilizzare soltanto l'adattatore AC originale.
- L'apparecchio deve essere alimentato solo a bassissima tensione di sicurezza (SELV).
- Non utilizzare mai scope elettriche, adattatori AC o alimentatori danneggiati.
- Non danneggiare o bruciare le batterie in quanto soggette ad esplosione se sottoposte ad elevate temperature.
- Non collegare/scollegare l'adattatore AC alla/dalla presa elettrica con le mani bagnate. Lasciar asciugare completamente il prodotto prima di riporlo nell'apposita base di alimentazione.
- Evitare il contatto con acqua o altri liquidi. Se il prodotto dovesse cadere in acqua o

in altri liquidi, non toccarlo né provare ad estrarlo.

- Non ricaricare il prodotto in caso il cavo di alimentazione sia tagliato o danneggiato o vi siano cavi esposti.
- Tenere il prodotto ed il cavo dell'adattatore lontano da fonti di calore.
- Per scollegare l'adattatore AC dalla presa elettrica, estrarre direttamente la base dell'adattatore; non tirare il cavo.
- Non esercitare tensione sul cavo dell'adattatore quando connesso al prodotto per evitarne il logorio e la conseguente rottura.
- In caso di utilizzo di prolunga, assicurarsi che tensione e corrente nominale di esercizio siano maggiori dei valori nominali riportati sul prodotto.
- Non utilizzare questo prodotto in caso di danni al cavo di alimentazione o alla presa, malfunzionamenti, cadute o incidenti di altro tipo, né in caso sia stato lasciato all'aperto o sia caduto in acqua. Eventuali riparazioni devono essere effettuate presso appositi centri servizi autorizzati.
- Questo prodotto non è stato progettato per l'uso esterno.

Per un funzionamento ottimale, riporre in un ambiente che non superi i 40°C (104°F).

- Non utilizzare il prodotto mentre è in fase di ricarica.
- Tenere la base di alimentazione lontana da fonti di calore o liquidi infiammabili.
- Non introdurre corpi estranei all'interno delle bocchette. Non utilizzare il prodotto qualora le bocchette fossero ostruite.
- Non utilizzare il prodotto per aspirare oggetti metallici come monete, viti, chiodi, puntine ecc.
- Assicurarsi che ruote e spazzole siano pulite per evitare di graffiare le superfici più delicate.
- Pulire il prodotto dopo ogni utilizzo. Rimuovere polvere, lanugine, peli o qualsiasi altro materiale ne riduca il potere aspirante.
- Tenere capelli, abiti larghi e parti del corpo lontani da bocchette e parti mobili; prestare particolare attenzione alla sezione imputata all'aspirazione.
- A prodotto acceso, non avvicinare le bocchette a viso, occhi e orecchie.
- Prima di utilizzare il prodotto, accertarsi che i filtri e il

contenitore raccogli polvere siano al loro posto.

- Prestare massima attenzione in caso di utilizzo in corrispondenza di scalinate per limitare il rischio di caduta.
- I morsetti di alimentazione del prodotto e della sua base di alimentazione devono essere tenuti puliti e non presentare ostruzioni di sorta.
- Utilizzare esclusivamente la base di alimentazione e l'adattatore AC forniti con il prodotto. Non utilizzare accessori non raccomandati da Nilfisk.

### 3. Istruzioni per l'uso

#### 3.1 Avvio e Arresto

##### 3.1.1 Avvio

Avviare l'unità facendo scorrere il pulsante On/Off verso il basso. **Nota:** i modelli Li-Ion hanno due livelli di velocità. Posizione centrale = bassa velocità, posizione inferiore = alta velocità.

Caricare la batteria completamente quando si utilizza il prodotto per la prima volta.

- Quando la batteria è scarica, spegnere il prodotto. Non lasciare il prodotto in posizione "ON" per non danneggiare la batteria.
- NiMH modelli: Sono necessarie 16 ore per ricaricare completamente la batteria. Non caricare la batteria per un tempo superiore a quello necessario per non ridurre il ciclo di vita della batteria e per salvaguardare l'ambiente.

##### 3.1.2 Arresto

Arrestare l'unità facendo scorrere il pulsante On/Off verso l'alto.

#### 3.2 Preparazione della scopa elettrica

Assicurarsi che entrambi gli interruttori siano in posizione "OFF".

1. Allungare il manico pieghevole fino allo scatto

EN

DE

FR

ES

PT

IT

NL

SV

NO

DA

FI

EL

TR

CS

SL

SK

HU

RO

BG

PL

JA

RU



EN

- in posizione.
- Ruotare la spazzola per pavimenti fino allo scatto in posizione.
  - Montare la base di alimentazione.
  - Inserire l'unità di aspirazione nell'apposito supporto.
  - Collocare Nilfisk Handy 2-in-1 all'interno dell'apposito supporto di alimentazione per la prima ricarica. (Fare riferimento alla sezione "caricamento delle batterie")

DE

FR

ES

PT

IT

### 3.3 Uso della scopa elettrica

Durante le pause brevi dell'aspirazione, è possibile lasciare la scopa elettrica in posizione verticale inclinandola leggermente in avanti fino a che non risulti stabile sulla spazzola per pavimenti.

NL

**Attenzione!** Spegnerne sempre la scopa elettrica quando viene lasciata in posizione verticale, poiché la spazzola può danneggiare il pavimento o il tappeto.

SV

NO

### 3.4 Spia (modelli Li-Ion)

Batteria piena	Luce blu accesa
Batteria sotto il 20%	Luce blu lampeggiante
Batteria scarica	Luce rossa lampeggiante
Brush motor jammed	Red light flashing 10 seconds (*)

(\*) Please refer to page 45 to clean Power Brush. If red light is still flashing, it means that the motor is jammed. Please contact service.

DA

FI

EL

TR

CS

## 4. Caricamento delle batterie

Verificare il corretto funzionamento delle batterie nelle seguenti situazioni:

- Quando si utilizza il prodotto per la prima volta;
- Quando la batteria è scarica o la potenza aspirante raggiunge un livello insufficiente.
- Dopo un periodo di inutilizzo prolungato del prodotto (più di un mese).

SL

SK

HU

RO

BG

PL

JA

RU

- Collegare l'adattatore al supporto di alimentazione.
- Inserire l'unità di aspirazione nell'apposito supporto. Prima di collegare l'unità di aspirazione al suo supporto, assicurarsi che quest'ultimo sia spento selezionando il comando OFF per mezzo del pulsante On/Off. Assicurarsi che non vi siano corpi estranei tra l'unità d'aspirazione e l'apposito supporto.
- Collocare Nilfisk Handy 2-in-1 all'interno dell'apposito supporto di alimentazione. In caso Nilfisk Handy 2-in-1 non venga posizionato correttamente all'interno del supporto

di alimentazione, potrebbe non caricarsi correttamente o cadere dallo stesso.

Posizionare il prodotto su una superficie ben livellata per evitare di compromettere l'esito dell'operazione di ricarica. Sistemare il supporto di alimentazione su una superficie piana e stabile.

Fare attenzione a non urtare il cavo di alimentazione durante l'operazione di ricarica.

- Collegare la spina alla presa elettrica. Quando la spina del caricabatterie viene collegata alla presa elettrica AC, la spia corrispondente si accende.

Caricamento	Luce rossa accesa
Caricamento completo	Luce blu accesa
Bad battery	Blue and red light alternately flashing (**)
(**) Please contact service	

Durante il caricamento, il dispositivo potrebbe subire un lieve aumento di temperatura. Esso non va interpretato come segnale di anomalia.

### 4.1 Tempo di caricamento

	Ore
Modello NiMH	16
Modelli Li-Ion	4 / 6 (25.2V)

## 5. Smaltimento dei rifiuti

- Smaltire i rifiuti accumulati in seguito all'aspirazione il più frequentemente possibile. La polvere attaccata al filtro potrebbe ridurre il potere aspirante e danneggiare il motore.
- Spegnerne sempre il dispositivo prima di procedere allo smaltimento dei rifiuti.

- Sganciare il raccoglitore della polvere.
- Estrarre i filtri.
- Svuotare il pacco polvere.
- Rimontare i filtri nell'ordine e la posizione corretti.
- Riagganciare il raccoglitore all'unità di aspirazione.

#### Attenzione

Non tentare di catturare grandi quantità di polvere in una sola passata né aspirare materiali ingombranti. Ciò potrebbe determinare l'otturazione della bocchetta e conseguentemente ridurre il potere aspirante.

Non utilizzare il prodotto per aspirare kerosene, petrolio o mozziconi di sigaretta in quanto ciò potrebbe costituire causa di incendio. Svuotare frequentemente il raccoglitore della polvere per evitare di danneggiare il prodotto.

## 6. Assistenza e manutenzione

Spegnere il dispositivo e scollegare la spina di alimentazione del caricabatterie dalla presa di corrente prima di avviare la manutenzione.

### 6.1 Unità di aspirazione, Supporto, Base di alimentazione

Pulire il prodotto utilizzando un panno morbido ed asciutto.

In caso di sporco ostinato, pulire il prodotto utilizzando un panno morbido inumidito con una soluzione d'acqua e poco detergente neutro e procedere asciugando con un panno asciutto.

Non utilizzare solventi come diluenti, benzene e detergenti spray.

### 6.2 Pacco polvere

Rimuovere la polvere accumulata e lavare con acqua tiepida.

Assicurarsi che il pacco polvere sia completamente asciutto prima di rimontarlo.

### 6.3 Filtri

Non lavare filtri in lavatrice.

Non asciugarli utilizzando asciugatrici o asciugacapelli.

In caso di sporco ostinato o di riduzione del potere aspirante, lavare seguendo le istruzioni riportate di seguito:

1. Rimuovere la polvere
2. Lavare con acqua
3. Assicurarsi che i filtri siano completamente asciutti prima di rimontarli.


### 6.4 Spazzola

Effettuare la manutenzione in caso lanugine o peli ostruiscano la spazzola.

#### Manutenzione ordinaria

Ruotare lentamente la spazzola e rimuovere gli eventuali corpi estranei.

#### Manutenzione in caso la spazzola non possa essere ruotata manualmente

1. Far scorrere il lucchetto sullo sportello della spazzola in direzione  , tenere il lucchetto e aprire lo sportello della spazzola.
2. Sollevare la spazzola rotante e rimuoverla dal nastro.
3. Estrarre la spazzola rotante e rimuovere l'o-

- struzione. Rimuovere eventuali corpi estranei.
4. Rimontare la spazzola rotante. Assicurarsi che l'alloggiamento della spazzola sia in posizione e che essa ruoti correttamente.

## 7. Smaltimento del prodotto

Quando le batterie non tengono più la carica, il prodotto è giunto al termine del suo ciclo di vita.

Le batterie non possono essere sostituite. Una volta rimosse, il prodotto deve essere opportunamente smaltito.

Prima di smaltire il prodotto, le batterie ricaricabili devono essere rimosse e smaltite ai sensi delle vigenti normative federali e locali riportate di seguito.

**ATTENZIONE:** la scopa elettrica deve essere scollegata dalla stazione di caricamento e le batterie devono essere completamente esaurite prima di rimuoverle.

1. Utilizzare un cacciavite per svitare l'alloggiamento.
2. Tagliare i fili per liberare l'alloggiamento delle batterie dall'unità. Coprire le aree metalliche visibili con del nastro.
3. Estrarre l'alloggiamento delle batterie. Svitare il supporto delle batterie. Rimuovere le batterie dall'unità. **ATTENZIONE:** Non danneggiare o bruciare le batterie in quanto soggette ad esplosione se sottoposte ad elevate temperature.

**ATTENZIONE**—Rischio di incendio o lesioni gravi:

Non toccare mai entrambe le estremità delle batterie con oggetti metallici e/o parti del corpo per evitare possibili corto circuiti. Non tentare di distruggere o smontare le batterie o di rimuoverne i componenti. Le batterie devono essere riciclate o smaltite nella maniera opportuna. Tenere le batterie lontane dalla portata dei bambini.

## 8. Garanzia e assistenza

La scopa elettrica ricaricabile Nilfisk Handy 2-in-1 è corredata di una garanzia di due (2) anni a copertura di motore, adattatore, interruttore e struttura esterna. Batterie, filtri, spazzole e altri accessori sono corredata di una garanzia di dodici mesi a copertura dei soli difetti di fabbricazione che non contempla il normale deterioramento.

La garanzia include pezzi di ricambio e manodopera e copre ogni difetto materiale o di fabbricazione che potrebbe manifestarsi nel corso del

EN

DE

FR

ES

PT

IT

NL

SV

NO

DA

FI

EL

TR

CS

SL

SK

HU

RO

BG

PL

JA

RU

EN

normale uso domestico.

DE

FR

ES

PT

IT

NL

SV

NO

DA

FI

EL

TR

CS

SL

SK

HU

RO

BG

PL

JA

RU

L'assistenza prevista dalla garanzia verrà fornita solo in caso si possa dimostrare il manifestarsi del difetto entro il periodo di copertura stabilito (presentazione di un certificato di garanzia correttamente compilato o della copia della ricevuta comprovante l'acquisto recante in sé data e tipo di prodotto) e solo in caso la scopa elettrica sia stata acquistata presso Nilfisk. In caso si renda necessaria la riparazione del prodotto, il cliente dovrà, a sue spese, contattare Nilfisk per essere indirizzato verso l'agente incaricato. Dopo il completamento delle necessarie operazioni di riparazione, la scopa elettrica verrà riconsegnata al cliente a spese di Nilfisk e sotto la sua totale responsabilità.

#### La garanzia non copre:

- Il normale logoramento di accessori e filtri.
- Danni o difetti che si manifestino quale conseguenza diretta o indiretta di un utilizzo improprio del prodotto - come ad esempio l'aspirazione di pietrisco, cenere viva o deodoranti per tappeti.
- Mancata o erronea fruizione delle operazioni di manutenzione di cui in seno alle summenzionate istruzioni per l'uso.
- Utilizzo del macchinario per l'esecuzione di ingenti lavori di ammodernamento.
- Aspirazione di acqua, polveri di plastica o segatura.

La garanzia non copre eventuali errori o imprecisioni di configurazione a carico, ad esempio, di operazioni di avvio o di connessione, danni causati da incendio, fulmini, insolite fluttuazioni di tensione o qualsiasi altro danno a carico della rete elettrica, come fusibili difettosi o errate installazioni elettriche sulla rete di alimentazione, nonché altri danni o difetti che Nilfisk non ritenga riconducibili a difetti materiali o di fabbricazione.

#### La garanzia è nulla:

- In caso il difetto sia causato dall'utilizzo di parti non originali non distribuite da Nilfisk.
- In caso il numero di identificazione sia stato rimosso dalla scopa elettrica.
- In caso la scopa elettrica sia stata riparata da un rivenditore non autorizzato da Nilfisk.
- In caso il prodotto venga utilizzato nell'ambito dello svolgimento di attività commerciali, ad esempio all'interno di imprese edili o di pulizie o di studi di liberi professionisti o, comunque, per applicazioni diverse dal semplice uso domestico.

#### La garanzia è valida nei seguenti paesi:

Danimarca, Svezia, Norvegia, Gran Bretagna, Irlanda, Belgio, Olanda, Francia, Germania, Polonia, Russia, Austria, Svizzera, Spagna, Portogallo, Australia e Nuova Zelanda, Estonia, Lettonia, Lituania, Ungheria, Grecia, Slovenia, Slovacchia, Repubblica Ceca, Italia, Finlandia, Bulgaria, Romania e Turchia.

## 9. Caratteristiche tecniche


		Handy 2-in-1 14.4 V			Handy 2-in-1 18 V			Handy 2-in-1 25.2 V		
		EU	UK	JP	EU	UK	JP	EU	UK	JP
Voltaggio	V	230	230-240	100	230	230-240	100	230	230-240	100
Frequenza di alimentazione	Hz	50		50/60	50		50/60	50		50/60
Capacità della batteria	mAh	1800			2000			2000		
potenza di aspirazione, palmare	W	11			13			19		
Tensione batteria	V	14.4			18			25.2		
Tempo d'esecuzione, alta / bassa	Min.	18			20/35			20/40		
Livello pressione sonora, IEC 60704-2-1	dB (A)	74±2			78±2			79±2		
Raccolta di polvere, IEC 312	%	24			37			41		
Tipo di protezione	-	IP20								
Classe di isolamento	-	II								
Riempimento netto del sacchetto di raccolta polvere	l	0.5								
Larghezza	mm	15								
Profondità	mm	26								
Altezza	mm	110								
Peso, solo pulitore	kg	4.1			3.8			3.9		

EN

**12. WEEE**

DE

**English****WEEE - Waste of Electric and Electronic**

The symbol  on the product and the batteries indicates that they may not be treated as household waste. Instead they shall be handed over to the applicable collection point for the recycling of electrical and electronic equipment. By ensuring this product and the batteries are disposed of correctly, you will help prevent potential negative consequences for the environment and human health, which could otherwise be caused by inappropriate waste handling. For more detailed information about recycling, please contact your local city office, your household waste disposal service or the shop where you purchased the product.

FR

ES

PT

IT

NL

SV

NO

DA

FI

EL

TR

CS

SL

SK

HU

RO


BG

PL


JA

RU


**Deutsch****Entsorgung von Elektro- und Elektronikgeräten**

Die Kennzeichnung  am Produkt sowie an den Akkus verweist darauf, dass eine Entsorgung über den Hausmüll untersagt ist. Die bezeichneten Komponenten/Geräte sind in dafür vorgesehenen Sammelstellen für elektrische/elektronische Altgeräte abzugeben. Durch die sachgerechte Entsorgung dieses Produkts und der Akkus tragen Sie dazu bei, potenzielle Umwelt- und Gesundheitsgefährdungen zu vermeiden, die bei einer unsachgerechten Abfallaufbereitung auftreten können. Ausführliche Auskünfte zur Altstoffrückgewinnung erhalten Sie von der Stadt-/Kommunalverwaltung, Ihrer Abfallentsorgungseinrichtung oder im Geschäft, in dem das Produkt erworben wurde.


**Français****DEEE – Déchets d'équipements électriques et électroniques**

Le symbole  sur le produit et les batteries indique qu'il ne faut pas les traiter comme des déchets ménagers. Au lieu de cela, il faut les remettre au point de collecte approprié pour le recyclage des équipements électriques et électroniques. En veillant à ce que ce produit et les batteries soient correctement mis au rebut, vous contribuerez à éviter les éventuelles conséquences négatives pour l'environnement et la santé des personnes qui pourraient résulter sans cela d'un traitement inapproprié des déchets. Pour obtenir des informations plus détaillées sur le recyclage, veuillez contacter les services municipaux dont vous dépendez, les services responsables de l'enlèvement des ordures ménagères dans votre localité, ou le magasin où vous avez acheté le produit.


**Español****RAEE - Residuos de aparatos eléctricos y electrónicos**

El símbolo  en el producto y en las baterías indica que no debe tratarse como basura. Debe llevarse al punto para recogida y reciclaje de equipos eléctricos y electrónicos. Al asegurarse de que se deshace correctamente de este producto y de las baterías, ayuda a prevenir consecuencias negativas para el medioambiente y para la salud, que pueden producirse cuando los residuos no se procesan adecuadamente. Para obtener información más detallada acerca del reciclaje, póngase en contacto con su ayuntamiento, su servicio de recogida de basura o la tienda en la adquirió el producto.

**Português****REEE – Resíduos de Equipamentos Elétricos e Eletrônicos**

O símbolo  no produto e nas baterias indica que estes componentes não podem ser tratados como resíduos domésticos. Pelo contrário, devem ser entregues num ponto de recolha aplicável para reciclagem de equipamentos eléctricos e electrónicos. Assegurando que este produto e as baterias são eliminados correctamente, ajudará a evitar possíveis consequências adversas para o ambiente e a saúde humana que, de outra forma, poderiam ser provocadas por um tratamento incorrecto dos resíduos. Para obter informações mais detalhadas acerca da reciclagem, contacte o gabinete adequado da sua cidade, os serviços de eliminação de resíduos domésticos da sua área ou a loja onde adquiriu o produto.

**Italiano****WEEE – Corretto smaltimento del prodotto (rifiuti elettrici ed elettronici)**

Il simbolo  riportato sul prodotto e sulle batterie indica che essi non possono essere smaltiti come normali rifiuti domestici. Per evitare eventuali danni all'ambiente o alla salute causati dall'inopportuno smaltimento dei rifiuti, si invita l'utente a riciclare prodotto e batterie presso l'apposita struttura preposta allo smaltimento di apparecchiature elettriche ed elettroniche. Per informazioni più dettagliate in merito alle pratiche di riciclaggio, contattare il competente ufficio locale, il servizio smaltimento rifiuti domestici o il rivenditore presso il quale è stato effettuato l'acquisto.



## HEAD QUARTER

### DENMARK

Nilfisk A/S  
Kornmarksvej 1  
DK-2605 Broendby  
Tel.: (+45) 4323 8100  
Website: www.nilfisk.com

## SALES COMPANIES

### ARGENTINA

Nilfisk srl.  
Edificio Central Park  
Herrera 1855, 6th floor/604  
Ciudad de Buenos Aires  
Tel.: (+54) 11 6091 1571  
Website: www.consumer.nilfisk.com.ar

### AUSTRALIA

Nilfisk Pty Ltd  
Unit 1/13 Bessemer Street  
Blacktown NSW 2148  
Tel.: (+61) 2 98348100  
Website: www.consumer.nilfisk.com.au

### AUSTRIA

Nilfisk GmbH  
Metzgerstrasse 68  
5101 Bergheim bei Salzburg  
Tel.: (+43) 662 456 400 90  
Website: www.nilfisk.at

### BELGIUM

Nilfisk n.v.s.a.  
Riverside Business Park  
Boulevard Internationalelaan 55  
Bâtiment C3/C4 Gebouw  
Bruxelles 1070  
Tel.: (+32) 24 67 60 50  
Website: www.consumer.nilfisk.be

### BRAZIL

Nilfisk do Brasil  
Av. Eng. Luis Carlos Berrini, 550  
40 Andar, Sala 03  
SP - 04571-000 Sao Paulo  
Tel.: (+11) 3959-0300 / 3945-4744  
Website: www.nilfisk.com.br

### CANADA

Nilfisk Canada Company  
240 Superior Boulevard  
Mississauga, Ontario L5T 2L2  
Tel.: (+1) 800-668-8400  
Website: www.nilfisk.ca

### CHILE

Nilfisk S.A. (Comercial KCS Ltda)  
Salar de Llamara 822  
8320000 Santiago  
Tel.: (+56) 2684 5000  
Website: www.nilfisk.cl

### CHINA

Nilfisk  
4189 Yindu Road  
Xinzhuang Industrial Park  
201108 Shanghai  
Tel.: (+86) 21 3323 2000  
Website: www.nilfisk.cn

### CZECH REPUBLIC

Nilfisk s.r.o.  
VGP Park Horní Počernice  
Do Certous 1/2658  
193 00 Praha 9  
Tel.: (+420) 244 090 912  
Website: www.consumer.nilfisk.cz

### DENMARK

Nilfisk A/S  
Kornmarksvej 1  
2605 Broendby  
Tel.: (+45) 4323 4050  
Website: www.consumer.nilfisk.dk

### FINLAND

Nilfisk Oy Ab  
Koskelontie 23 E  
02920 Espoo  
Tel.: (+358) 207 890 600  
Website: www.consumer.nilfisk.fi

### FRANCE

Nilfisk SAS  
26 Avenue de la Baltique  
Villebon sur Yvette  
91978 Courtaboeuf Cedex  
Tel.: (+33) 169 59 87 24  
Website: www.consumer.nilfisk.fr

### GERMANY

Nilfisk GmbH  
Guido-Oberdorfer-Straße 2-10  
89287 Bellenberg  
Tel.: (+49) (0)7306/72-444  
Website: www.consumer.nilfisk.de

### GREECE

Nilfisk A.E.  
Αναταύσεως 29  
Κορωπί Τ.Κ. 194 00

Tel.: (30) 210 9119 600  
Website: www.consumer.nilfisk.gr

### HOLLAND

Nilfisk B.V.  
Versterkerstraat 5  
1322 AN Almere  
Tel.: (+31) 036 5460760  
Website: www.consumer.nilfisk.nl

### HONG KONG

Nilfisk Ltd.  
2001 HK Worsted Mills  
Industrial Building  
31-39, Wo Tong Tsui St.  
Kwai Chung, N.T.  
Tel.: (+852) 2427 5951  
Website: www.nilfisk.com

### HUNGARY

Nilfisk Kft.  
II. Rákóczi Ferenc út 10  
2310 Szigetszentmiklós-Lakihegy  
Tel.: (+36) 24 475 550  
Website: www.nilfisk.hu

### INDIA

Nilfisk India Limited  
Pramukh Plaza, 'B' Wing, 4th floor, Unit No. 403  
Cardinal Gracious Road, Chakala  
Andheri (East) Mumbai 400 099  
Tel.: (+91) 22 6118 8188  
Website: www.nilfisk.in

### IRELAND

Nilfisk  
1 Stokes Place  
St. Stephen's Green  
Dublin 2  
Tel.: (+35) 3 12 94 38 38  
Website: www.nilfisk.ie

### ITALY

Nilfisk SpA  
Strada Comunale della Braglia, 18  
26862 Guardamiglio (LO)  
Tel.: (+39) (0) 377 414021  
Website: www.nilfisk.it

### JAPAN

Nilfisk Inc.  
1-6-6 Kita-shinyokohama, Kouhoku-ku  
Yokohama, 223-0059  
Tel.: (+81) 45548 2571  
Website: www.nilfisk.com

### MALAYSIA

Nilfisk Sdn Bhd  
Sd 33, Jalan KIP 10  
Taman Perindustrian KIP  
Sri Damansara  
52200 Kuala Lumpur  
Tel.: +603 6275 3120  
Website: www.nilfisk.com

### MEXICO

Nilfisk de Mexico, S. de R.L. de C.V.  
Pirineos #515 Int.  
60-70 Microparque  
Industrial WSantiago  
76120 Queretaro  
Tel.: (+52) (442) 427 77 00  
Website: www.nilfisk.com

### NEW ZEALAND

Nilfisk Limited  
Suite F, Building E  
42 Tawa Drive  
0632 Albany Auckland  
Tel.: (+64) 9 414 1996  
Website: www.nilfisk.com

### NORWAY

Nilfisk AS  
Bjørnerudveien 24  
1266 Oslo  
Tel.: (+47) 22 75 17 80  
Website: www.consumer.nilfisk.no

### PERU

Nilfisk S.A.C.  
Calle Boulevard 162, Of. 703, Lima 33- Perú  
Lima  
Tel.: (511) 435-6840  
Website: www.nilfisk.com

### POLAND

Nilfisk Sp. Z.O.O.  
Millenium Logistic Park  
ul. 3 Maja 8, Bud. B4  
05-800 Pruszków  
Tel.: (+48) 22 738 3750  
Website: www.consumer.nilfisk.pl

### PORTUGAL

Nilfisk Lda.  
Sintra Business Park  
Zona Industrial Da Abrunheira  
Edificio 1, 1° A  
P2710-089 Sintra  
Tel.: (+351) 21 911 2670  
Website: www.nilfisk.pt

### RUSSIA

Nilfisk LLC  
Vyatskaya str. 27, bld. 7/1st

127015 Moscow  
Tel.: (+7) 495 783 9602  
Website: www.consumer.nilfisk.ru

### SINGAPORE

Den-Sin  
22 Tuas Avenue 2  
639453 Singapore  
Tel.: (+65) 6268 1006  
Website: www.densin.com

### SLOVAKIA

Nilfisk s.r.o.  
Bancíkovej 1/A  
SK-821 03 Bratislava  
Tel.: (+421) 910 222 928  
Website: www.consumer.nilfisk.sk

### SOUTH AFRICA

Nilfisk (Pty) Ltd  
Kimbult Office Park, 9 Zeiss Road  
Laser Park, Honeydew  
Johannesburg  
Tel.: (+27) 118014600  
Website: www.nilfisk.co.za

### SOUTH KOREA

Nilfisk Korea  
3F Duksoo B/D, 317-15  
Sungsoo-Dong 2Ga  
Sungdong-Gu, Seoul  
Tel.: (+82) 2497 8636  
Website: www.nilfisk.co.kr

### SPAIN

Nilfisk S.A.U  
Paseu del Rengle, 5 Planta. 9-10  
08302 Mataró  
Tel.: (34) 93 741 2400  
Website: www.consumer.nilfisk.es

### SWEDEN

Nilfisk AB  
Täljegårdsgatan 4  
431 53 Mölndal  
Tel.: (+46) 31 706 73 00  
Website: www.consumer.nilfisk.se

### SWITZERLAND

Nilfisk AG  
Ringstrasse 19  
Kircheberg/Industri Stelz  
9500 Wil  
Tel.: (+41) 71 92 38 444  
Website: www.consumer.nilfisk.ch

### TAIWAN

Nilfisk Ltd  
Taiwan Branch (H.K)  
No. 5, Wan Fang Road  
Taipei  
Tel.: (+88) 6227 00 22 68  
Website: www.nilfisk.tw

### THAILAND

Nilfisk Co. Ltd.  
89 Soi Chokechai-Ruammitr  
Viphavadee-Rangsit Road  
Ladyao, Jatuchak, Bangkok 10900  
Tel.: (+66) 2275 5630  
Website: www.nilfisk.co.th

### TURKEY

Nilfisk A.S.  
Serifali Mh. Bayraktar Bulv. Sehit Sk. No:7  
Umraniye, 34775 Istanbul  
Tel.: +90 216 466 94 94  
Website: www.consumer.nilfisk.com.tr

### UNITED ARAB EMIRATES

Nilfisk Middle East Branch  
SAIF-Zone  
P.O. Box 122298  
Sharjah  
Tel.: (+971) (0) 655-78813  
Website: www.nilfisk.com

### UNITED KINGDOM

Nilfisk Ltd.  
Nilfisk House, Bowerbank Way  
Gillwilly Industrial Estate, Penrith  
Cumbria CA11 9BQ  
Tel.: (+44) (0) 1768 868995  
Website: www.consumer.nilfisk.co.uk

### UNITED STATES

Nilfisk Inc.  
14600 21st Avenue North  
Plymouth, MN-55447  
Tel.: (+1) 800-989-2235  
Website: www.nilfisk.com

### VIETNAM

Nilfisk Vietnam  
No. 51 Doc Ngu Str.  
P. Vinh Phuc, Q.Ba Dinh  
Hanoi  
Tel.: (+84) 761 5642  
Website: www.nilfisk.com